

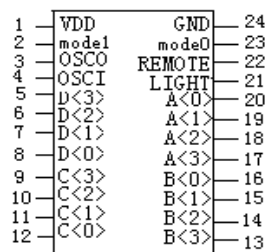
HS2210C01 说明书

HS2210C01 是一款 6 合 1 多功能红外遥控芯片，主要用在电视机、VCD、磁带和录像机等方面。它包括 SONY6124、SHARP0773、PANASONIC7464、JVC-C8D8、KONKA3004 以及 SAA3010 等六种遥控模式，每种模式 64 个编码。可以通过 mode1 外部跳线选择不同模式。（兼容士兰的 SC73C0302-009）对应模式如下：

型号	用户码	跳线方式
1# SONY 6124	01H	Mode1 接 D<3>
2# SHARP 0773	01H/03H	Mode1 接 D<2>
3# PANASONIC 7464	20028000/20029000	Mode1 接 D<1>
4# JVC-C8D8	03H/43H	Mode1 接 D<0>
5# KONKA 3004	1F (奇) /1D (偶)	Mode1 接 C<3>
6# SAA3010 (增加)	00000	mode1 接 C<2>

芯片管脚如右图，共 24 个脚：

第 5 脚到第 20 脚为键盘扫描管脚，A、B 为输入，
 C、D 为扫描输出。
 mode1 和 mode0 为模式选择端。
 LIGHT 为 LED 驱动管脚。
 REMOTE 为遥控编码输出脚。



工作特性：

工作电压为 1.8~5.5V，通常在 3V 工作；
 工作电流为 1.4mA；
 静态电流为 1uA；
 外接 455K 晶振；
 采用 8×8 键盘；
 Remote 为红外发射引脚；

功能说明：

1、键盘操作：

采用 8×8 键盘，输入端口为 A<0:3>和 B<0:3>，输出端口 C<0:3>和 D<0:3>，多键按下无效。输出在待机模式下输出全低，有按键后开始扫描，每个按键对应一个编码。mode0、mode1 为模式选择输入端，通过与 C、D 的不同输出端相连来选择不同编码模式。每种模式 64 个按键，每个键对应不同的编码。

不按键时晶振停振，芯片处于省电的 HALT 状态，在外部有按键按下时被唤醒，开始发码。



2、模式编码：

1# SONY6124 码表

键号	键值	键号	键值	键号	键值	键号	键值
K1	00H	K17	10H	K33	2BH	K49	6EH
K2	01H	K18	11H	K34	36H	K50	6FH
K3	02H	K19	12H	K35	38H	K51	74H
K4	03H	K20	13H	K36	3AH	K52	75H
K5	04H	K21	14H	K37	3BH	K53	76H
K6	05H	K22	15H	K38	3CH	K54	77H
K7	06H	K23	16H	K39	3FH	K55	78H
K8	07H	K24	17H	K40	56H	K56	7CH
K9	08H	K25	18H	K41	5AH	K57	1FH
K10	09H	K26	19H	K42	5BH	K58	70H
K11	0AH	K27	1AH	K43	5CH	K59	71H
K12	0BH	K28	1BH	K44	5EH	K60	7FH
K13	0CH	K29	1CH	K45	60H	K61	3EH
K14	0DH	K30	1DH	K46	64H	K62	51H
K15	0EH	K31	24H	K47	65H	K63	61H
K16	0FH	K32	25H	K48	6CH	K64	5FH

注：用户码 01H

2# SHARP0773 码表

键号	键值	键号	键值	键号	键值	键号	键值
K1	01H	K17	13H	K33	2EH	K49	6FH
K2	02H	K18	14H	K34	2FH	K50	71H
K3	03H	K19	15H	K35	30H	K51	D0H
K4	04H	K20	16H	K36	31H	K52	D3H
K5	05H	K21	17H	K37	3BH	K53	D4H
K6	06H	K22	19H	K38	3CH	K54	D5H
K7	07H	K23	1AH	K39	3EH	K55	D6H
K8	08H	K24	1BH	K40	47H	K56	D7H
K9	09H	K25	21H	K41	4DH	K57	C6H
K10	0AH	K26	22H	K42	4EH	K58	CFH
K11	0BH	K27	23H	K43	4FH	K59	11H *
K12	0DH	K28	24H	K44	50H	K60	12H *
K13	0FH	K29	25H	K45	53H	K61	16H *
K14	10H	K30	26H	K46	54H	K62	1AH *
K15	11H	K31	27H	K47	5FH	K63	21H *
K16	12H	K32	29H	K48	6EH	K64	22H *

注：带“*”的键的用户码为 03H，其他的为 01H。

3# PANASONIC 7464 码表

键号	键值	键号	键值	键号	键值	键号	键值
K1	05H	K17	17H	K33	4BH	K49	00H *
K2	06H	K18	18H	K34	4CH	K50	01H *
K3	07H	K19	19H	K35	4DH	K51	02H *
K4	08H	K20	20H	K36	4EH	K52	03H *
K5	0AH	K21	21H	K37	4FH	K53	04H *
K6	0BH	K22	31H	K38	50H	K54	05H *
K7	0CH	K23	31H	K39	51H	K55	06H *
K8	0DH	K24	33H	K40	52H	K56	08H *
K9	0FH	K25	34H	K41	56H	K57	09H *
K10	10H	K26	35H	K42	5CH	K58	0AH *
K11	11H	K27	39H	K43	5DH	K59	0CH *
K12	12H	K28	3AH	K44	5EH	K60	0DH *
K13	13H	K29	3BH	K45	61H	K61	34H *
K14	14H	K30	3DH	K46	6DH	K62	35H *
K15	15H	K31	49H	K47	7FH	K63	36H *
K16	16H	K32	4AH	K48	BBH	K64	3DH *

注：表中键值带“*”的用户码为 20 02 90 00，其余的为 20 00 00 02 80 00。

4# JVC-C8D8 码表

键号	键值	键号	键值	键号	键值	键号	键值
K1	02H	K17	19H	K33	30H	K49	8AH
K2	05H	K18	1CH	K34	31H	K50	90H
K3	0EH	K19	1EH	K35	32H	K51	91H
K4	12H	K20	1FH	K36	33H	K52	92H
K5	16H	K21	20H	K37	41H	K53	99H
K6	1AH	K22	21H	K38	42H	K54	9DH
K7	2AH	K23	22H	K39	5AH	K55	B4H
K8	00H	K24	23H	K40	5BH	K56	DCH
K9	03H	K25	24H	K41	70H	K57	02H *
K10	04H	K26	25H	K42	71H	K58	03H *
K11	06H	K27	26H	K43	72H	K59	06H *
K12	10H	K28	27H	K44	73H	K60	07H *
K13	11H	K29	28H	K45	79H	K61	0CH *
K14	13H	K30	29H	K46	7AH	K62	0DH *
K15	17H	K31	2BH	K47	7BH	K63	1AH *
K16	18H	K32	2CH	K48	7CH	K64	1DH *

注：表中键值带“*”的用户码为 43H，其实的均为 03H。



5# KONKA 3004 码表

键号	键值	键号	键值	键号	键值	键号	键值
K1	00H	K17	10H	K33	20H	K49	30H
K2	01H	K18	11H	K34	21H	K50	31H
K3	02H	K19	12H	K35	22H	K51	32H
K4	03H	K20	13H	K36	23H	K52	33H
K5	04H	K21	14H	K37	24H	K53	34H
K6	05H	K22	15H	K38	25H	K54	35H
K7	06H	K23	16H	K39	26H	K55	36H
K8	07H	K24	17H	K40	27H	K56	37H
K9	08H	K25	18H	K41	28H	K57	38H
K10	09H	K26	19H	K42	29H	K58	39H
K11	0AH	K27	1AH	K43	2AH	K59	3AH
K12	0BH	K28	1BH	K44	2BH	K60	3BH
K13	0CH	K29	1CH	K45	2CH	K61	3CH
K14	0DH	K30	1DH	K46	2DH	K62	3DH
K15	0EH	K31	1EH	K47	2EH	K63	3EH
K16	0FH	K32	1FH	K48	2FH	K64	3FH

注：3004 的用户码分两种：奇次发码时为 1FH，偶次发码时为 1DH。

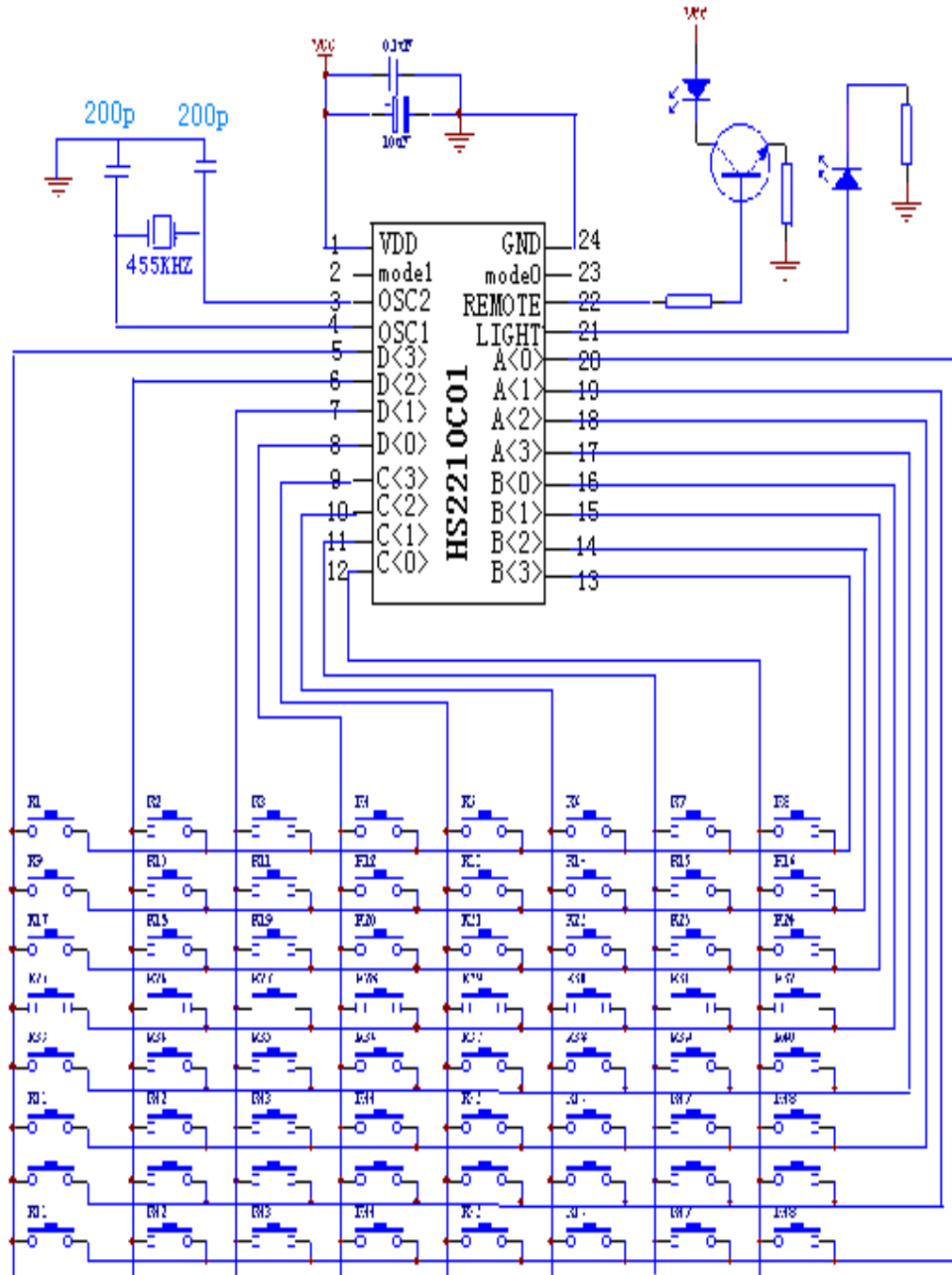
6# SAA3010 码表

键号	键值	键号	键值	键号	键值	键号	键值
K1	00H	K17	10H	K33	20H	K49	30H
K2	01H	K18	11H	K34	21H	K50	31H
K3	02H	K19	12H	K35	22H	K51	32H
K4	03H	K20	13H	K36	23H	K52	33H
K5	04H	K21	14H	K37	24H	K53	34H
K6	05H	K22	15H	K38	25H	K54	35H
K7	06H	K23	16H	K39	26H	K55	36H
K8	07H	K24	17H	K40	27H	K56	37H
K9	08H	K25	18H	K41	28H	K57	38H
K10	09H	K26	19H	K42	29H	K58	39H
K11	0AH	K27	1AH	K43	2AH	K59	3AH
K12	0BH	K28	1BH	K44	2BH	K60	3BH
K13	0CH	K29	1CH	K45	2CH	K61	3CH
K14	0DH	K30	1DH	K46	2DH	K62	3DH
K15	0EH	K31	1EH	K47	2EH	K63	3EH
K16	0FH	K32	1FH	K48	2FH	K64	3FH

注：SAA3010 的用户码为 C4~C0：00000。

3、应用电路

以下为其应用电路，接通不同的开关 K，就可以选择不同的发码模式。



4、芯片可以应不同要求做出不同封装